



zemmi

CARGO
TRAILER

FAKTEN

Volumen: 4.200 Liter / 300 Pakete

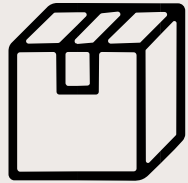
Zuladung: je nach Aufbau bis 550 kg

Länge: max. 3,00 m

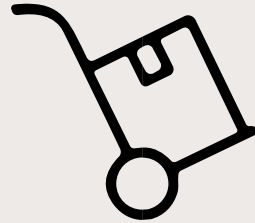
- verschiedene Zugfahrzeuge möglich
- individueller Aufbau möglich
- hohe Stabilität dank PKW-Bauteilen
- palettenfähig
- radwegtauglich
- führerscheinfrei, keine Versicherungspflicht
- geringe Anschaffungskosten



FAKTEN



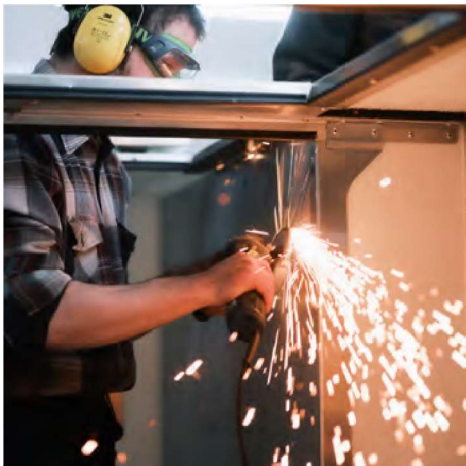
300 Pakete



450 kg Zuladung



palettenfähig



PKW-Bauteile



Länge VW Passat

1,50 €

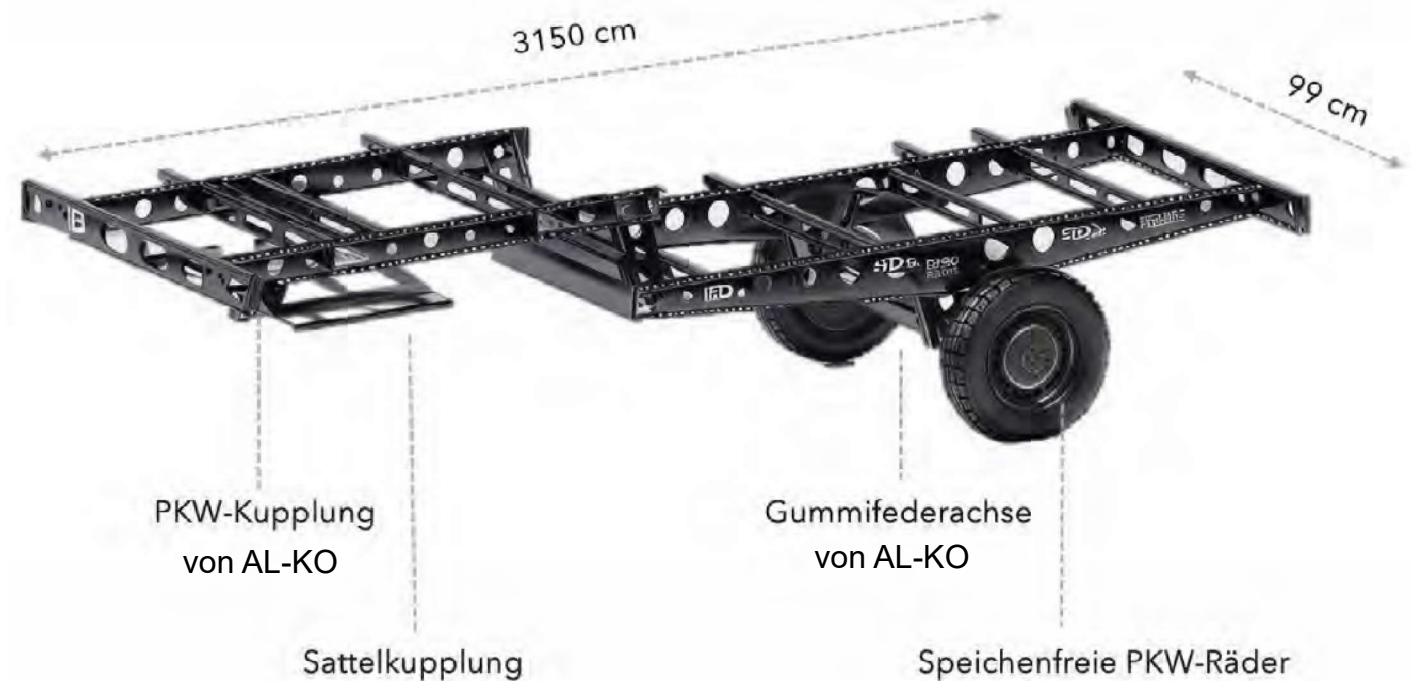
Preis pro Liter



DATEN

WENIGER IST MEHR

- patentierte Sattelkupplung für verschiedene Zugfahrzeuge
- wartungsfreie Komponenten aus der Automobilbranche
- Leiterraum: Robuste, langlebige Bauweise für hohe Nutzlast und gute Reparierbarkeit
- 75 kg Leergewicht
- 450 kg Zuladung



MODULARITÄT

Zugfahrzeug



Serienausstattung



Optionale Aufbauten



TRANSPORTLÖSUNG

ZEMMI: BASIC



Maße und Volumen (L x B x H)

Außenmaß: 318 x 99 x 73/49 cm

Transportebene vorne: 120 x 99 cm

Transportebene hinten: 160 x 99 cm



Material und Zugang

Material: Siebdruckplatte

Ladeöffnung: keine



Beladung

Ladungsträger: Euro 6 Behälter,
Europlatte, loses Material

Beladung: Ameise, Hochhubwagen

**ZEMMI BASIC
AB
7.400,00 €**



